

第 29 回日本看護管理学会学術集会

【協賛募集趣意書】

寄附	(～2025年8月21日)
共催セミナー	(～2025年2月28日)
企業展示	(～2025年3月31日)
ポケットプログラム広告	(～2025年3月31日)
プロモーション動画	(～2025年3月31日)
ホームページバナー広告	(～2025年3月31日)
アプリバナー広告	(～2025年3月31日)

- 会期: 2025年8月22日(金)～8月23日(土)
- 会場: グランドメルキユール札幌大通公園(旧 ロイトン札幌)
札幌市教育文化会館
- 学術集会長: 田中 いずみ
(医療法人溪仁会 手稲溪仁会病院 副院長・看護部長)

第 29 回日本看護管理学会学術集会 学術集会開催のお知らせとご協賛のお願い

謹啓

時下ますますご隆昌のこととお喜び申し上げます。

平素は、一般社団法人日本看護管理学会への格別のご支援・ご協力を賜り厚く御礼申し上げます。このたび、第 29 回日本看護管理学会学術集会を、2025 年 8 月 22 日(金)～23 日(土)に「暮らしの中の協奏」をテーマとして、グランドメルキュール札幌大通公園(旧 ロイトン札幌)、札幌市教育文化会館において開催する運びとなりました。札幌での開催は 13 年ぶりとなります。

人口構造の変化によりこれまでのあたりまえの暮らしが脅かされています。加えて突如として起こる自然災害、日々変化する世界情勢が私たちの暮らしに影響しています。しかもこの困難な在り様は、地域ごとに異なります。その中で私たち看護職はパンデミックや災害の時がそうであったように、困難な状況に向き合い人々の命、暮らしを支えます。この暮らしを支えるには、地域を含めいろいろな方と一緒に支えることとなりますが、そこでカギを握るのが「奏でる」の字を用いた「協奏」です。対象となる人々のために、関係するメンバーがそれぞれの専門性にたち、主体的に動きつつ、同時に全体的に調和する。まるでオーケストラの様に響きあいながら、ケアを提供する様を表すと考えます。先の見通せない不確かなこの時代、「協奏」によってチームの力が発揮されるものと考えテーマを「暮らしの中の協奏」としました。学会では、看護を社会に届けるシステムや組織マネジメントなどの看護管理学を探求し、皆様と共に奏でて楽しめる場にしたいと考えております。

つきましては、諸経費ご多端の折、誠に恐縮でございますが、本学会の趣旨をご理解いただき、是非ともお力添えを賜りたくお願い申し上げます。本来ならば拝眉のうえ、お願いすべきところではございますが、本書面を借りましてご支援賜りたく、心よりお願い申し上げます。末筆ながら貴社の一層のご発展を祈念しております。

謹 白

2024 年 9 月

一般社団法人 日本看護管理学会
理事長 武村 雪絵



第29回日本看護管理学会学術集会
学術集会长 田中 いずみ
(医療法人溪仁会 手稻溪仁会病院 副院長・看護部長)



開催概要

- 会議名称 第29回日本看護管理学会学術集会
- テーマ 暮らしの中の協奏
- 会期・会場 2025年8月22日(金)～23日(土)

グランドメルキュール札幌大通公園(旧 ロイトン札幌)
〒060-0001 北海道札幌市中央区北1条西11丁目

札幌市教育文化会館
〒060-0001 北海道札幌市中央区北1条西13丁目
- 学術集会長 田中 いずみ
(医療法人溪仁会 手稲溪仁会病院 副院長・看護部長)
- 事務局 医療法人溪仁会 手稲溪仁会病院 看護部
〒006-8555 札幌市手稲区前田1条12丁目1-40
- 運営事務局 株式会社コンベンションワークス内
〒003-0809 北海道札幌市白石区菊水9条3丁目1-17
E-mail: 29janap@c-work.co.jp
TEL:011-827-7799 FAX:011-827-7769
- ホームページ <https://c-work.co.jp/29janap/>
- 開催形式 現地およびオンデマンド配信によるハイブリッド形式 ※ライブ配信なし
- プログラム 学術集会長講演/特別講演/基調講演/教育講演/パネルディスカッション/
シンポジウム/インフォメーションエクステンション/一般演題(口演)/
一般演題(ポスター)/ランチョンセミナー/企業展示
- 参加者数 5,000名(予定)

■ 情報公開について

日本製薬工業協会の「企業活動と医療機関等の関係の透明性ガイドライン」および、日本医療機産業連合会の「医療機器業界における医療機関等との透明性ガイドライン」に基づき、本学術集会の共催・会合等にかかる費用を各社のウェブサイト等で公開することに同意いたします。

なお、別途、同意書への署名・押印等は控えさせていただきますので、予めご了承ください。

第29回日本看護管理学会学術集会 収支予算案

収入の部

(単位:円/消費税込)

項目	内訳	合計
1. 参加費		56,200,000
・事前登録		
1) 会員	@11,000 × 1,800 名	19,800,000
2) 非会員	@13,000 × 1,550 名	20,150,000
・当日登録		
1) 会員	@13,000 × 500 名	6,500,000
2) 非会員	@15,000 × 600 名	9,000,000
3) 学生	@3,000 × 50 名	150,000
・情報交換会 会費	@6,000 × 100 名	600,000
2. ポケットプログラム		100,000
1) ポケットプログラム販売	@2,000 × 50 部	100,000
3. 共催費		16,280,000
1) ランチョンセミナーA(600席以上)	@1,100,000 × 2 社	2,200,000
2) ランチョンセミナーB(200席以上)	@990,000 × 4 社	3,960,000
3) ランチョンセミナーC(100席以上)	@880,000 × 8 社	7,040,000
4) スイーツセミナー(100席以上)	@770,000 × 4 社	3,080,000
4. 企業展示		13,970,000
1) 基礎小間	@275,000 × 50 小間	13,750,000
2) 書籍展示	@11,000 × 20 本	220,000
5. 広告		2,629,000
1) ポケットプログラム広告-表2	@132,000 × 1 社	132,000
2) ポケットプログラム広告-表3	@132,000 × 1 社	132,000
3) ポケットプログラム広告-表4	@165,000 × 1 社	165,000
4) ポケットプログラム広告-後付(モノクロA4 1頁)	@88,000 × 5 社	440,000
5) ポケットプログラム広告-後付(モノクロA4 1/2頁)	@55,000 × 5 社	275,000
6) ホームページバナー広告	@165,000 × 3 社	495,000
7) プロモーション動画広告(幕間告知)	@275,000 × 2 社	550,000
8) アプリバナー広告(フルスクリーン表示)	@330,000 × 1 社	330,000
9) アプリバナー広告(フッター表示)	@110,000 × 1 社	110,000
6. 寄附・助成金		5,000,000
1) 企業・関連団体		1,000,000
2) 札幌市助成金		4,000,000
合 計		¥94,179,000

支出の部

項目	数量	金額(消費税10%含む)
<事前準備費>		
1) 事務局関係費	一式	2,500,000
2) 演題登録処理関係費	一式	970,000
3) 事前参加登録関係費	一式	4,000,000
4) 印刷・製作物関係費 ※ポケットプログラム製作費4,620,000円含む	一式	17,400,000
5) 通信関係費	一式	220,000
6) 会議・打合せ関係費	一式	1,800,000
<当日運営費>		
1) 会場関係費	一式	15,500,000
2) 持込機材関係費	一式	14,600,000
3) 看板/企業展示関係費	一式	3,300,000
4) 運営要員関係費	一式	11,200,000
5) 備品関係費	一式	550,000
6) 会議費・飲食関係費	一式	4,300,000
7) 招待・接遇関係費	一式	5,300,000
8) 業務委託管理費	一式	4,800,000
9) 納税準備金	一式	6,000,000
小計		92,440,000
予備費		1,739,000
合 計		¥94,179,000

【寄附 募集要項】

- 募 金 の 名 称 第29回日本看護管理学会学術集会 寄附
- 目 標 額 1,000,000円
- 対 象 先 関連医療団体・企業等に広く募ります。
- 募 集 期 間 2024年9月2日(月)から2025年8月21日(木)までの間
- 用 途 第29回日本看護管理学会学術集会の準備および運営の費用
- 税法上の取扱い 免税措置はございません。
- 申 込 方 法 本学術集会の開催趣旨にご賛同賜りご協力いただけます場合は、本学術集会ホームページからオンラインでお申込みください。
<https://c-work.co.jp/29janap/>
なお、寄附をいただきました企業様には、ポケットプログラム集への企業名掲載を予定しておりますが、2025年6月以降にお申し込みをいただきました企業様につきましては、企業名の記載が対応出来ない場合がございますので、予めご了承ください。
- 振 込 先 趣旨にご賛同賜りご協力いただけます場合は、下記へお振込み願います。
なお、振込手数料は貴社にてご負担をお願い申し上げます。

◆ゆうちょ銀行から振込む場合

記号：10180
番号：97575101
口座名：一般社団法人日本看護管理学会
フリガナ：〔シヤ）ニホンカンゴカンリガツカイ〕

◆他金融機関から振込む場合

金融機関名：ゆうちょ銀行
店 名：〇一八店〔ゼロイチハチ店〕
店 番：018
預金種目：普通預金
口座番号：9757510
口座名：一般社団法人日本看護管理学会
フリガナ：〔シヤ）ニホンカンゴカンリガツカイ〕

※振込口座の名義が学術集会名ではございませんが、お預かりしたご寄附は、第29回日本看護管理学会学術集会運営費用以外の目的には使用いたしません

- お問 合 せ 先 第29回日本看護管理学会学術集会 運営事務局
株式会社コンベンションワークス内
〒003-0809 北海道札幌市白石区菊水9条3丁目1-17
Tel: 011-827-7799 Fax: 011-827-7769 E-mail: 29janap@c-work.co.jp

【共催セミナー 募集要項】

■ 開催形式 現地およびオンデマンド配信によるハイブリッド形式 ※ライブ配信なし

■ 開催日時 2025年8月22日(金)～23日(土)

■ 募集社数・共催費用

セミナー形式	会場規模	応募可能枠			共催費用
		8/22(金)	8/23(土)	合計	
ランチョンセミナー	Aクラス 600席以上	1	1	2	1,100,000円(税込)
	Bクラス 200席以上	2	2	4	990,000円(税込)
	Cクラス 100席以上	4	4	8	880,000円(税込)
スイーツセミナー	100席以上	2	2	4	770,000円(税込)

※会場の座席レイアウトは原則シアター形式を予定しておりますが、札幌市教育文化会館はスクール形式になる場合がございます。予めご了承ください。

※最終席数はプログラム内容により事務局にて決定させていただきます。

※座長・演者は現地参加を原則とします。リモートによる発表はできません。

※スイーツセミナーは北海道スイーツの提供を予定しております。

■ ランチョンセミナー 基本仕様に含まれるもの（共催費用に含まれるもの）(予定)

項目	数量	項目	数量
メインスクリーン	1枚	座長・演者用マイク	各1本
液晶プロジェクター	1台	質疑応答用マイク	フロア 適数
座長用モニター	1台	レーザーポインター	演者用1本
発表用PC、その他機材	1式	座長・演者控室	1室
手元ライト	座長・演者・進行 各1台	PCオペレーター	1名

■ ランチョンセミナー基本仕様に含まれないもの（共催費用に含まれないもの）

・参加者配布用飲食物代(お弁当・お茶など)	・控室での演者・座長の飲食
・演者・座長の交通費・宿泊費・謝礼等	・控室での試写用機材等
・同時通訳装置一式	・アナウンス・受付・照明スタッフなどの運営スタッフ
・共催セミナー会場前看板	・広告用チラシ制作費
・録画・録音機材	・その他上記の表以外の項目

■ 開催会場 日程の割当などは申し込み締め切り後、講演内容、演者の予定等を考慮して事務局にて決定させていただきますのでご一任願います。

- 申し込み方法 本学術集会ホームページよりオンラインでお申込みください。
<https://c-work.co.jp/29janap/>
- 問合せ先 第29回日本看護管理学会学術集会 運営事務局
株式会社コンベンションワークス内
〒003-0809 北海道札幌市白石区菊水9条3丁目1-17
Tel: 011-827-7799 Fax: 011-827-7769 E-mail: 29janap@c-work.co.jp
- 申し込み締切 2025年2月28日(金)
- お支払い方法 申込締切後、共催費用の請求書をお送りいたしますので、ご請求書に記載されている口座へご入金をお願いいたします。
※お振込み先は寄附募集要項記載と同一です。
※備品費、演者控室のケータリング費等は本学術集会終了後に運営事務局よりご請求させていただきます。
※ご請求時の税率を適用とさせていただきますのでご了承ください。
※振込手数料は貴社にてご負担いただきますようお願い申し上げます。
- セミナーの内容 座長・演者・テーマについては、ご希望を運営事務局宛にご連絡のうえ、学術集会長承認後に、座長と演者へのご依頼をお願いします。事務局より調整のお願いを差し上げる場合がございますので予めご了承ください。
- その他注意事項 1. 申込後は、取消はできませんのでご了承ください。共催社の都合により、やむ無く取消を行う際は、キャンセル料を申し受けます。
[キャンセルポリシー]
1) 申込後～2025年2月28日(金)まで…協議の上、決定します。
2) 2025年3月1日(土)～6月30日(月)まで …共催費の30%
3) 2025年7月1日(火)以降 …共催費の全額
2. 自然災害等の発生により主催者が本学会の開催を困難と判断した場合には、必要経費を差し引き、共催費の約50%を申し受けます。会期直前および会期中に同様の事象が発生した場合は、その中止時期における状況を勘案した必要経費を差し引いて、共催費を返却させていただきます。また、中止によって生じた損害は補償いたしません。
3. 開催形式の変更について
感染症等の拡大により、開催形式を変更させていただく場合がございます。その場合、変更後の開催形式によるご協賛となります。

【企業展示 募集要項】

- 会 場 グランドメルキュール札幌大通公園(旧 ロイトン札幌) 2F・3F ロビーを予定
- 開 催 日 時 2025年8月22日(金)～23日(土) 午前・午後(予定)
- 出 展 費 用 **【基礎小間仕様】** 275,000 円(税込)/小間
サイズW1,800mm×D900mm×H2,100mm
※募集予定小間数: 50小間
※特別装飾等によるスペースのみの提供を希望される場合でも、出展料は同額となります。
- 【書籍展示】** 11,000円(税込)/本
展示机サイズW1,800mm×D600mm×H700mm ※募集予定本数: 20本
- 申し込み方法 本学術集会ホームページよりオンラインでお申込みください。
<https://c-work.co.jp/29janap/>
- 問 合 せ 先 第29回日本看護管理学会学術集会 運営事務局
株式会社コンベンションワークス内
〒003-0809 北海道札幌市白石区菊水9条3丁目1-17
Tel: 011-827-7799 Fax: 011-827-7769 E-mail: 29janap@c-work.co.jp
- 申し込み締切 2025年3月31日(月)
※小間数に限りがございますので、定数になり次第締め切らせていただきます。お早めにお申込みください。
- お支払い方法 申込締切後、出展料のご請求書をお送りいたしますので、ご請求書に記載されている口座へご入金をお願いいたします。
※お振込み先は寄附募集要項記載と同一です。
会期中ご使用されました備品・電源仮設料金・電気使用料等オプション費用は、会期終了後に運営事務局よりご請求いたします。
※振込手数料は貴社にてご負担いただきますようお願い申し上げます。
- 申し込みの保留・取消 出展内容が本展示会の趣旨にそぐわない場合、主催者はその受付を保留・拒否する場合があります。なお、出展申込後の取消はできませんので、ご了承ください。出展社の都合によりやむ無く出展の取消を行う際は、キャンセル料を申し受けます。
[キャンセルポリシー]
1) 申込後～2025年3月31日(月)まで…協議の上、決定します。
2) 2025年4月1日(火)～6月30日(月)まで …出展料の30%
3) 2025年7月1日(火)以降 …出展料の全額

■ その他注意事項

- 1) 自然災害等の発生により主催者が本学会の開催を困難と判断した場合には、必要経費を差し引いた出展費の金額を申し受けます。会期直前および会期中に同様の事象が発生した場合は、その中止時期における状況を勘案した必要経費を差し引いて、出展費を返却させていただきます。また、中止によって生じた損害は補償いたしません。
- 2) 感染症等の拡大により、開催形式を変更させていただく場合がございます。その場合、変更後の開催形式による出展形式となります。尚、開催形式変更に伴う、出展取消は認めます。

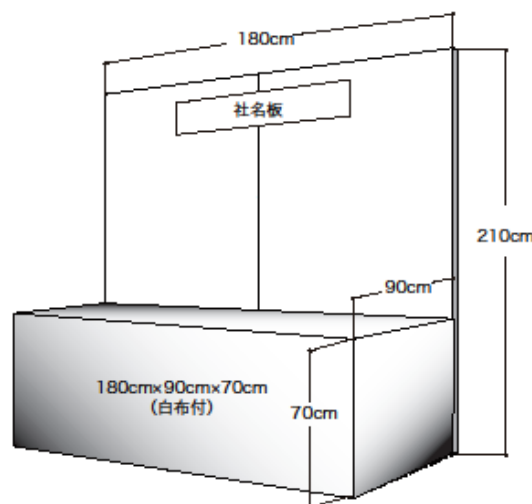
■ 基礎小間仕様:

[基礎小間に含まれるもの](単位:mm)

- ① バックパネル(H2,100)付き
(白表具パネル:W1,800×H2,100)
- ② 展示台(W1,800×D900×H700)
- ③ 白布またはカラークロス
- ④ 社名板(W900×H200、白地ウッドラック、ゴシック体、スミ文字)
- ⑤ 電源コンセント(2口、500Wまで)

※書籍展示は展示机(白布付)を申込本数分
ご用意いたします。

※書籍展示出展料に電源は含まれません



- | | |
|----------|--|
| ■ 小間の割当て | 出展の申し込み締め切り後、出展物の種類・形状・重量・小間数等を考慮のうえ、「出展実施要項」と併せてご連絡いたします。 |
| ■ 出展物の管理 | 出展物の管理は出展者が責任を持つものとし、展示期間中の出展物の盗難、紛失、火災、損傷等不可抗力による出展物の損害に対して、補償等の責任は一切負いかねますのでご了承ください。 |
| ■ 搬入 | 2025年8月21日(木)午後(予定) |
| ■ 搬出 | 2025年8月23日(土)プログラム終了後 |
| ■ その他 | 小間割・搬入・搬出スケジュール等詳細は、出展申込締切後、「出展実施要項」にてあらためてご案内いたします。 |

【ポケットプログラム集広告 募集要項】

- 媒体名 第29回日本看護管理学会学術集会 ポケットプログラム集

- 部数・版型 6,000部/A5版(予定)

- 制作費 4,620,000円(税込) ※印刷、製本、校正費を含む
※上記制作費は、収支予算案-支出の部-印刷・制作物関係費
(17,400,000円)の一部として計上しております。

- 募集社数 13社

- 広告料総額(予定) 1,144,000円(税込)

- 広告料
表4(裏表紙) 1頁(カラー) 165,000円(税込) × 1社
表2(表紙の裏) 1頁(カラー) 132,000円(税込) × 1社
表3(裏表紙の裏) 1頁(カラー) 132,000円(税込) × 1社
後付 1頁(モノクロ) 88,000円(税込) × 5社
後付 1/2頁(モノクロ) 55,000円(税込) × 5社

- 申込方法 本学術集会ホームページよりオンラインでお申込みください。
<https://c-work.co.jp/29janap/>
※各広告掲載のページ割等は、申込締め切り後に主催事務局が
決定いたしますのでご一任ください。

- 申し込み締切 2025年3月31日(月)

- 問合せ先 第29回日本看護管理学会学術集会 運営事務局
株式会社コンベンションワークス内
〒003-0809 北海道札幌市白石区菊水9条3丁目1-17
Tel: 011-827-7799 Fax: 011-827-7769 E-mail: 29janap@c-work.co.jp

- 版下送付期日 2025年4月4日(金)
※ 広告版下は、ポケットプログラム広告原稿はPDFまたは
イラストレーターの電子データでご提出ください。
ファイル容量によってはメール添付によるご提出も可能です。

- お支払い方法 申込締切後、掲載料のご請求書をお送りいたしますので、ご請求書に記載
されている口座へご入金をお願いいたします。
※お振込み先は寄附募集要項記載と同一です。
※振込手数料は貴社にてご負担いただきますようお願い申し上げます。

【プロモーション動画（幕間広告） 募集要項】

- 媒 体 名 第29回日本看護管理学会学術集会 プロモーション動画
- 放映スケジュール 2025年8月22日(金)～23日(土)
※30秒以内の企業PR動画または製品PR動画を会期中の休憩時間等（セッション間など）を利用して放映します。プログラムの進行状況および申込社数によって再生回数が増減となる場合がございますのでご了承ください。各社の再生回数が均等になるように配慮いたします。
- 放 映 場 所 学術集会 全口演会場
- 募 集 社 数 2社
- 広 告 料 275,000 円(税込) × 2 社
※30秒以内の動画となります。30秒未満の場合でも広告料の減免措置はございません。
- 申 込 方 法 本学術集会ホームページよりオンラインでお申込みください。
<https://c-work.co.jp/29janap/>
- 申 込 締 切 2025年3月31日(月)
- 問 合 せ 先 第29回日本看護管理学会学術集会 運営事務局
株式会社コンベンションワークス内
〒003-0809 北海道札幌市白石区菊水9条3丁目1-17
Tel: 011-827-7799 Fax: 011-827-7769 E-mail: 29janap@c-work.co.jp
- データ送付期限 2025年7月31日(木)
※ データについて
MP4 ファイルをファイル転送サービス等をご利用のうえ、運営事務局宛にお送りください。DVD-ROM 送付による提出も可能です。
- お支払い方法 申込締切後、広告料のご請求書をお送りいたしますので、ご請求書に記載されている口座へご入金をお願いいたします。
※お振込み先は寄附募集要項記載と同一です。
※振込手数料は貴社にてご負担いただきますようお願い申し上げます。

【ホームページバナー広告 募集要項】

- 閲 覧 対 象 : 学会参加者
(看護管理者・研究者、保健師・助産師・看護師、医師・メディカルスタッフ、
学部学生、企業関係者等)
- 掲 載 期 間 : バナーデータ到着後～2025年9月30日(火)まで
- 掲 載 場 所 : 第29回日本看護管理学会学術集会 ホームページ内
- 掲 載 U R L : <https://c-work.co.jp/29janap/>
- 募 集 社 数 : 3 社
- 広 告 料 : 1 バナーにつき 165,000 円(税込)
- 申 込 期 日 : 2025年3月31日(月)
- 問 合 せ 先 第29回日本看護管理学会学術集会 運営事務局
株式会社コンベンションワークス内
〒003-0809 北海道札幌市白石区菊水9条3丁目1-17
Tel: 011-827-7799 Fax: 011-827-7769 E-mail: 29janap@c-work.co.jp
- バナーデータ提出 : 2025年7月31日(木)までに運営事務局へメールでお送りください。
- バナーサイズ : 上下60×左右230px(GIF、JPEG、PNG、アニメーション可)
※バナー原稿データはご提供ください。
※サイズ等を変更する場合がございますので、お申し込み後に改めてご連絡
いたします。
- 申し込み方法 : 本学術集会ホームページからオンラインでお申込みください。
<https://c-work.co.jp/29janap/>
- お支払い方法 : 申込締切後、広告料のご請求書をお送りいたしますので、ご請求書に記載
されている口座へご入金をお願いいたします。
※お振込み先は寄附募集要項記載と同一です。
※ご請求時の税率を適用とさせていただきますのでご了承ください。
※振込手数料は貴社にてご負担いただきますようお願い申し上げます。

【アプリバナー広告 募集要項】

- 閲 覧 対 象 : 学会参加者
(看護管理者・研究者、保健師・助産師・看護師、医師・メディカルスタッフ、学部学生、企業関係者等)
- 掲 載 期 間 : アプリ公開後(2025年8月上旬予定)より掲載開始
- 掲 載 場 所 : 「MICEnavi」アプリ内 第29回日本看護管理学会学術集会
- 募 集 社 数 : 2 社
- 広 告 料 : ①アプリ起動時フルスクリーン表示 1社限定 330,000円(税込)
②アプリトップ画面フッター表示 1バナー 110,000円(税込)
- 申 込 期 日 : 2025年3月31日(月)
- 問 合 せ 先 : 第29回日本看護管理学会学術集会 運営事務局
株式会社コンベンションワークス内
〒003-0809 北海道札幌市白石区菊水9条3丁目1-17
Tel: 011-827-7799 Fax: 011-827-7769 E-mail: 29janap@c-work.co.jp
- バナーデータ提出 : 2025年7月31日(木)までに運営事務局へメールでお送りください。
- バナーサイズ : ①幅1045×縦1510px(形式はpng またはjpg)
②3 種類 of 原稿作成をお願いします。
スマートフォン:幅1203×縦233px(形式はpng またはjpg)
iPad 縦:幅1516×縦280px(形式はpng またはjpg)
iPad 横:幅1005×縦280px(形式はpng またはjpg)
- 申し込み方法 : 本学術集会ホームページからオンラインでお申込みください。
<https://c-work.co.jp/29janap/>
- お支払い方法 : 申込締切後、広告料のご請求書をお送りいたしますので、ご請求書に記載されている口座へご入金をお願いいたします。
※お振込み先は寄附募集要項記載と同一です。
※ご請求時の税率を適用とさせていただきますのでご了承ください。
※振込手数料は貴社にてご負担いただきますようお願い申し上げます。